

开  
关  
状  
态  
模  
拟  
指  
示  
仪

---

技术说明，如有变更恕不另行通知

## 杭州超耐德科技有限公司

地址：杭州市拱墅区莫干山路870号 邮编：310011

电话：0571-87687510 87687517

传真：0571-87687500

技术服务部

电话：0571-87687518 87687519

网址：<http://www.hzcnde.com>

版本号：17A

杭州超耐德科技有限公司  
**HANGZHOU CNDE TECHNOLOGY CO.,LTD**



**注：产品负载为无源输出。**

负载输出继电器触点功率：AC220V/5A（带阻性负载）。

湿度启控：湿度大于85%RH±5%RH（20℃时）回差为5%RH±1%RH。

温度启控：温度启控点固定，误差为±3℃，回差为5℃±1℃。

升温型传感器：当环境温度低于5℃时，启动负载加热。

## 五、使用注意事项

1. 按端子的接线图接好线，并校对准确后通电。
2. 将开关量输入端与公共端短路一下，观察对应功能的指示是否正确。

## 六、产品订购须知

1. 产品型号、数量(型号参考型号、命名方式示意图)。
2. 收货单位、邮编、详细地址、收货人及其联系电话。
3. 货运方式：快递、物流和中铁快运。
4. 如需开具增值税票，需提供详细开票资料。

尊敬的用户：

感谢选用我公司的产品。为了使您对我公司产品取得最大限度的了解，在安装使用之前，请您仔细阅读说明书，以便正确使用本产品。

## 一、概论

该系列开关状态模拟指示仪是根据当前中压系统开关柜技术发展而开发设计的一种新型的多功能、智能化模拟动态指示装置，集一次回路模拟图、开关状态、小车工作位置、试验位置、断路器位置、接地闸刀位置、弹簧储能状态、高压带电指示、高压带电锁以及自动（手动）加热除湿控制、温湿度控制等功能于一体。订购时只要指定不同的订货型号并提供一次方案图即可。

该产品既简化开关柜的面板结构设计，美化开关柜的面板布局，也完善开关状态的指示功能和安全性能。

该系列产品为超薄型结构，装入深度仅25mm，且从插拔式端子的侧面接线，保证不会碰到中门内的断路器；装入中门后，在后面板装一防爆罩，同时将线缆封闭，确保符合机械五防要求，这种安装方式适用于各种配置的开关柜。

## 二、主要技术参数

使用环境：-10℃~50℃，≤95%RH

存储环境：-40℃~80℃，≤95%RH

抗电强度：外壳与端子之间≥AC2000V

绝缘性能：外壳与端子之间≥100MΩ

工作电源：AC/DC85~265V

工作电流：<30mA

通讯：RS485 MODBUS RTU(用户可选)

## 三、产品外形、后面板典型接线方式及安装尺寸

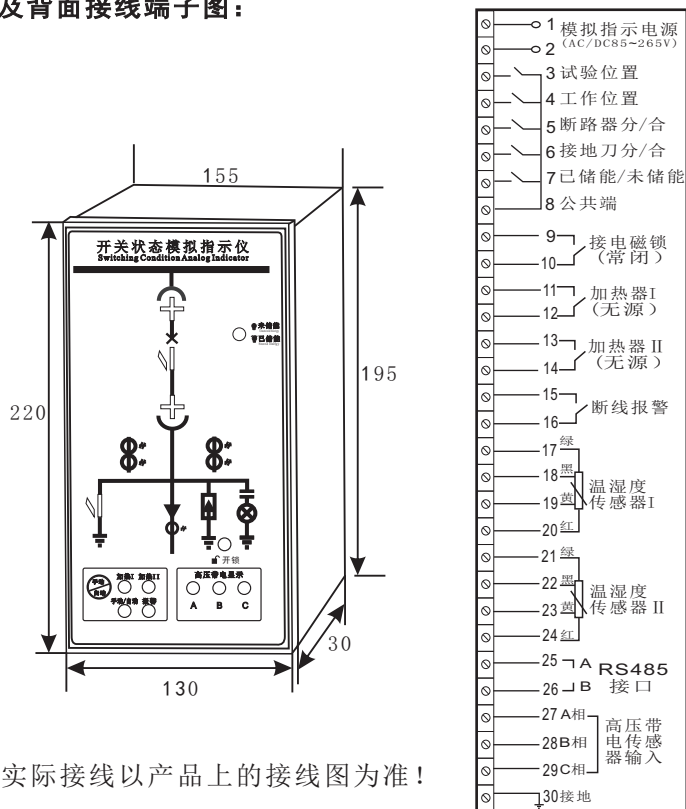
### 1. 安装说明：

(1)在中门上开130×195mm矩形孔，将其装入。

(2)在门内反面装上防爆罩。

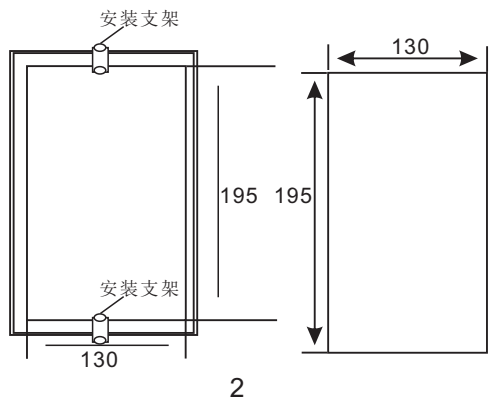
(3)用四个螺钉紧固即可，插拔式侧面引出线可用金属罩封闭或用尼龙套管隔离。

2. 外形及背面接线端子图：



注意：实际接线以产品上的接线图为准！

3. 安装尺寸及开孔尺寸图：



2

四、仪器基本功能介绍

1. 模拟显示部分：

A. 断路器状态指示：

无源触点断路器合闸时，“V”形数码管红色模拟条发光。

无源触点断路器分闸时，“V”形数码管绿色模拟条发光。

B. 工作/试验位置指示：

无源触点工作位置闭合时，“十”形数码管红色垂直模拟条发光，指示断路器处于工作位置。

无源触点试验位置闭合时，“十”形数码管绿色水平模拟条发光，指示断路器处于试验位置。

C. 接地闸刀位置指示：

无源触点接地闸刀闭合，“V”形数码管红色模拟条发光，表示接地合闸。

无源触点接地闸刀断开，“V”形数码管绿色模拟条发光，表示接地断开。

D. 弹簧储能指示：

无源储能触点闭合，红色弹簧符号亮，表示已储能。

无源储能触点断开，绿色弹簧符号亮，表示未储能。

注：以上接点信号均来自于断路器的辅助常开接点，接地闸刀可用行程开关触点，且失电状态所有的发光指示均不亮。

2. 加热除湿控制部分：

在自动状态下，传感器对周围环境相对温湿度变化进行检测，当环境湿度过高或温度过低时，能自动接通加热器负载进行加热，强制对介质进行改造以达到标准工作条件，直到结露不再产生，温度不再过低，系统重新处于监控状态。如此反复以实现自动控制。在手动状态下，加热器负载启动，强制对介质进行改造。

3